

# L1b - Lavička s opěradlem

## Popis výrobku:

Ocelový svařenec. Konstrukci tvoří dvě bočnice svařené z ohýbané pásoviny 40 × 10 mm, sedák je uprostřed vyztužen pásovinou. Nosnou konstrukcí je neseno 11 lať obdélníkového průřezu (56 × 32 mm) délky 1700 mm připevněné nerezovými vruty. Vrchní lať opěradla a spodní lať sedáku jsou zaoblené rádiem R20.

## Materiál:

konstrukce: ocel tř. 11, masivní dřevo TW Borovice

## Povrchová úprava:

Ochranná vrstva zinku opatřená práškovou vypalovací barvou v jemné struktuře mat. Odstín kovové konstrukce RAL 9007. Povrchové úpravy budou odsouhlaseny architektem na základě vzorků.

## Rozměry:

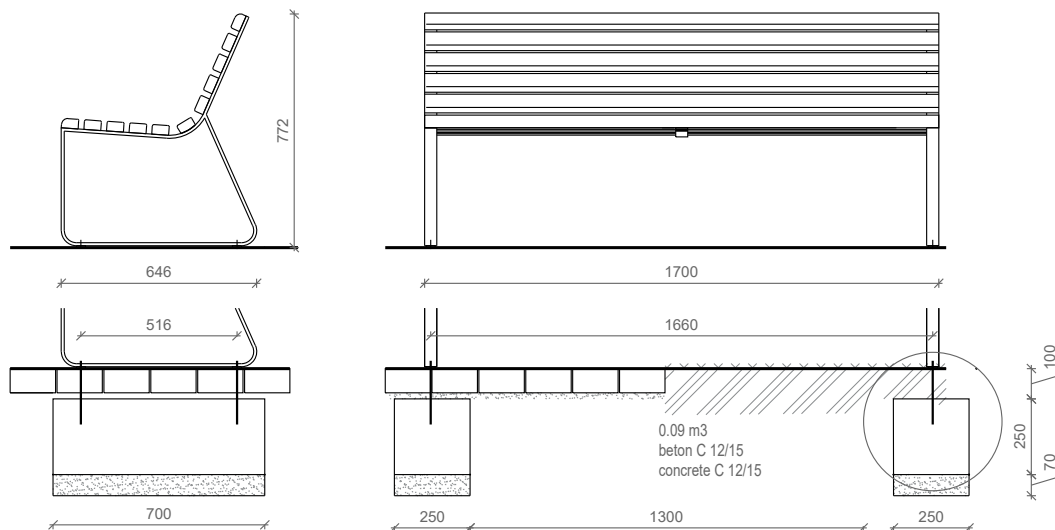
1700×646×772 mm / 32-45 kg

## Kotvení:

Čtyřmi nerezovými závitovými tyčemi M10 délky min. 200 mm a čtyřmi kloboukovými maticemi M10 s podložkou pomocí chemické kotvy do předem vybetonovaných základů viz výkres.

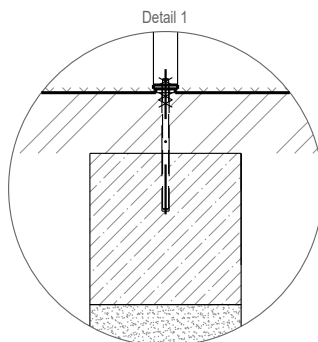


Ilustrační fotografie - Streetpark lavička INOA Lin1



### LEGENDA:

- 1 Dlažba
- 2 Chemická kotva M10, dl. min 200
- 3 Betonový základ
- 4 Štěrkové lože ztuhlé, tl. min. 70 mm
- 5 Kontramatice (pro zeminový podklad)



obsah

L1b - Lavička s opěradlem

projekt

Revitalizace parku  
Dlážděnka

měřítko 1:25 formát A4 datum 11/2021

Park Na DLážděnce, Praha 8, Libeň

Komon Architekti  
Zenklova 24/54, Praha 8, 180 00

+420 721 858 963  
gaberle@komonarchitekti.cz  
www.komonarchitekti.cz

K O +  
M O N